

Fregadero Circulari Gun Metal

fregaderos

Código: 1130 866



CARACTERÍSTICAS

DESAGÜE 3,5" BASKET

Desagüe grande de 3,5" equipado con el práctico tapón cestillo que impide el flujo de las partes sólidas en la alcantarilla.

FREGADEROS DE ESPESOR

Acero 1 mm de espesor. Un espesor importante que garantiza máxima robustez para los fregaderos que no conocen las señales del envejecimiento.

GUN METAL

El acabado Gun Metal se obtiene tratando el acero con un proceso físico llamado PVD (Physical Vacuum Deposition) que deposita partículas de metales nobles en la superficie. El resultado es un efecto estético único y refinado, y un mejoramiento de las propiedades mecánicas del acero que resulta ser más resistente a los golpes y a las rayas.

MÁS VALOR

Foster utiliza aceros de espesores mayores a los mediamente utilizados por los otros fabricantes. Es así que, gracias a la larga experiencia, sabemos realizar fregaderos de calidad superior y con una mejor resistencia al envejecimiento.

DETALLES

Borde Instalación

Bajo la encimera

Material

Acero inoxidable AISI 304

Texture

Foster cepillado

Acabado PVD

Colorante Gun Metal

Base 45 cm

Dimensiones \varnothing 425

Medida de la cubeta \varnothing 380mm

Número de cubetas 1 cubeta

Hueco de encastre \varnothing 380

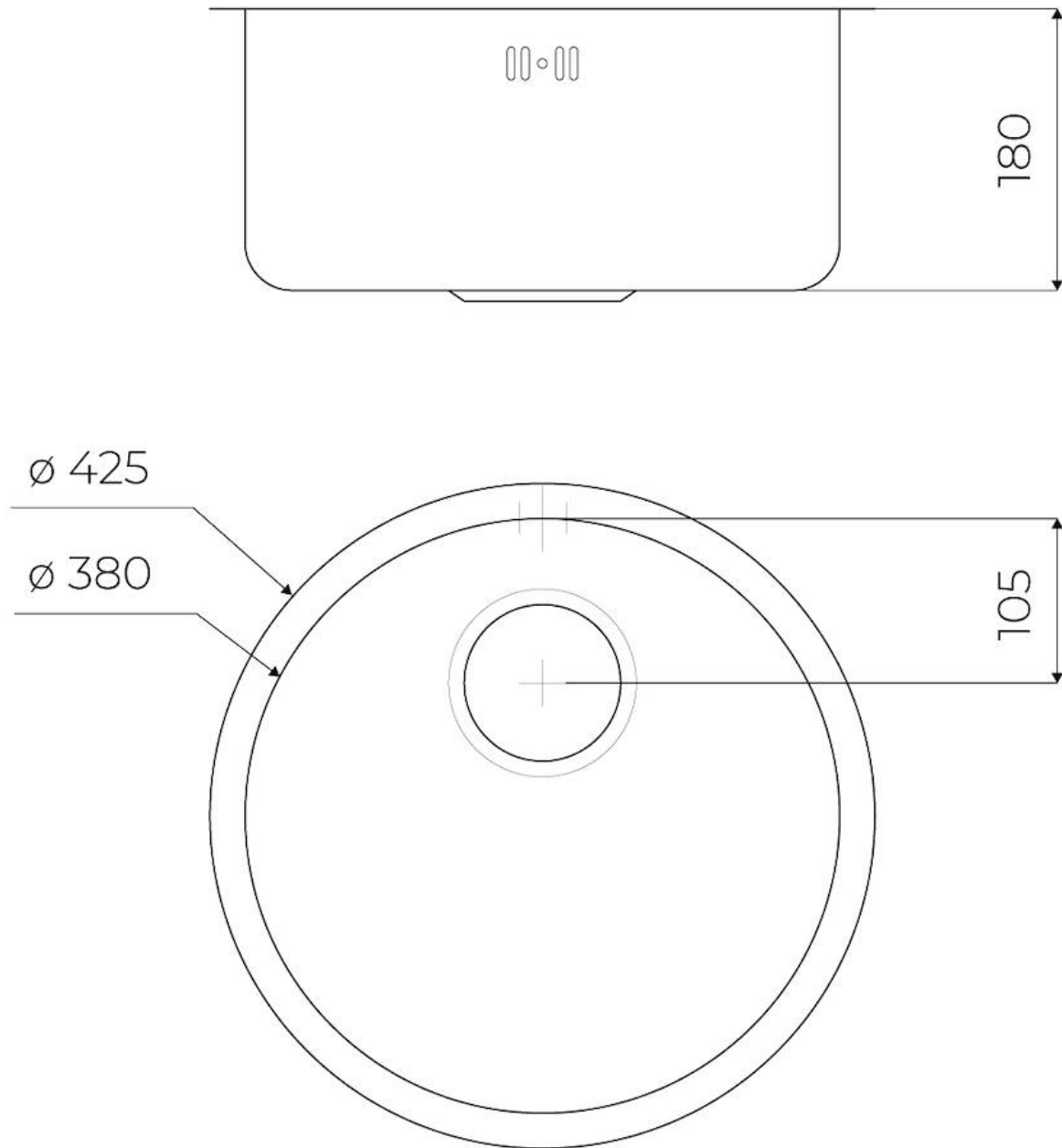
Orificios Monomando Ningún orificio de serie

Escurreidor No

Dotaciones estándar Soportes de fijación, junta, desagüe, rebosadero y sifón, Caja de embalaje

Notas: Fregadero cepillado Foster con pulido concéntrico muy eficaz

DIBUJOS TÉCNICOS



GALERÍA



ACCESORIOS OPCIONALES



Tabla de corte de madera Iroko
8648 002

MARIDAJE RECOMENDADO



Monomando Omega Plus Gun
Metal
8498 856

RESIDUOS AUTOMÁTICOS OPCIONALES



**Desagüe automático Space Push
Gun Metal - PO**

8407 120